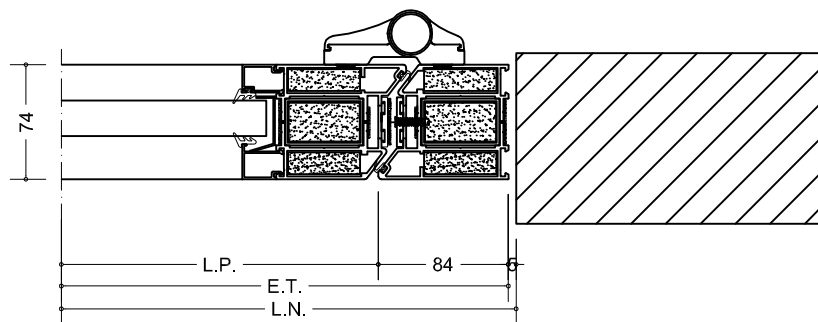
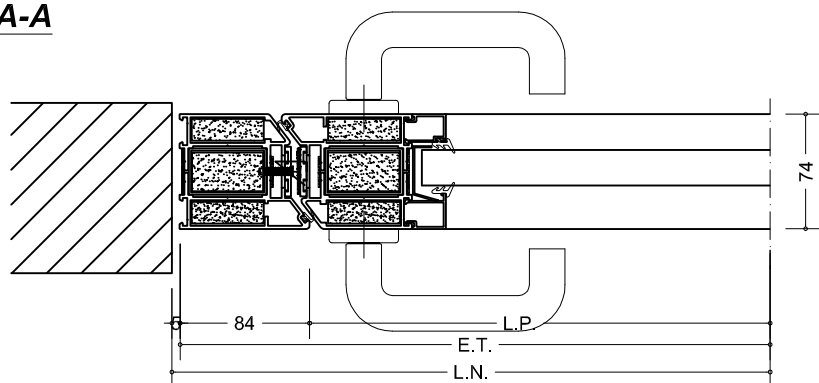
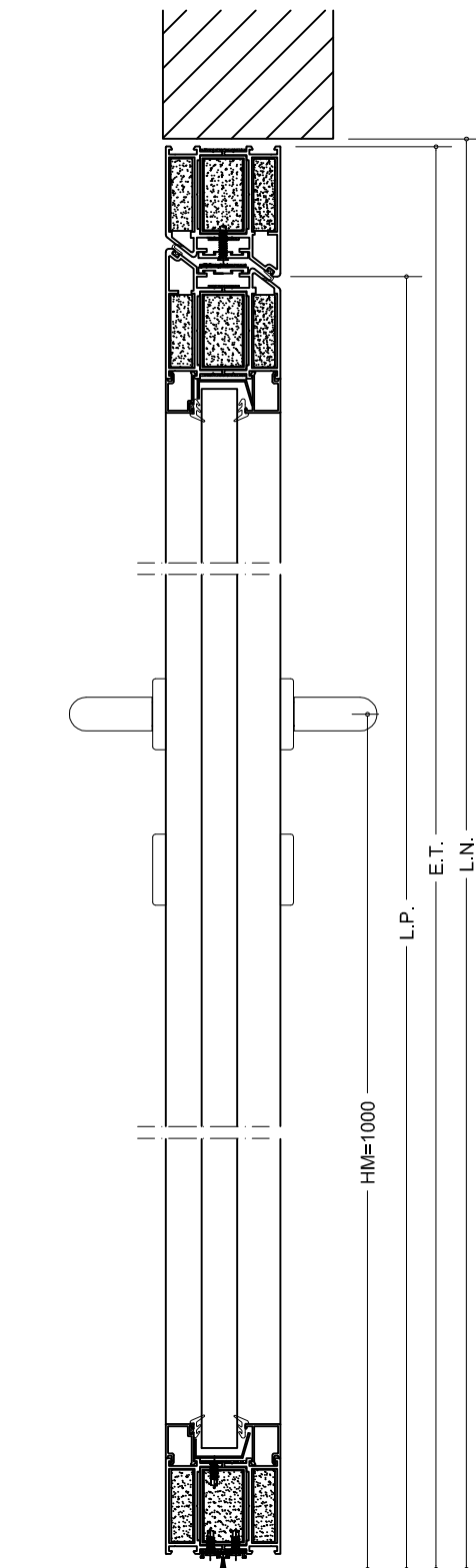


A-A



B-B



*Tutte le misure in mm**Sezioni prive di dettagli costruttivi**DISEGNO NON IN SCALA - RIPRODUZIONE VIETATA ANCHE PARZIALE - LA DITTA RISERVA DI APPORTARE SENZA ALCUN PREAVVISO LE MODIFICHE ATTE AL MIGLIORAMENTO DEI PROPRI PRODOTTI

ZANINI 
www.zaniniitalia.com

ESAN.CO 
SOLUZIONI TAGLIAFUOCO E ACUSTICHE

Prodotto - Product

Alu 60 SD 1A

Linea Prodotto - Product line

Alu

Data Rev.
28/05/2014

Modifiche rispetto alla precedente

Resistenza
Fire rate
60

Norma di prova
Test standard
EN 1634

Abb.acustico
Acoustic rate
-

Scheda
2.060.104

Scheda Tecnica - Informativa prodotto