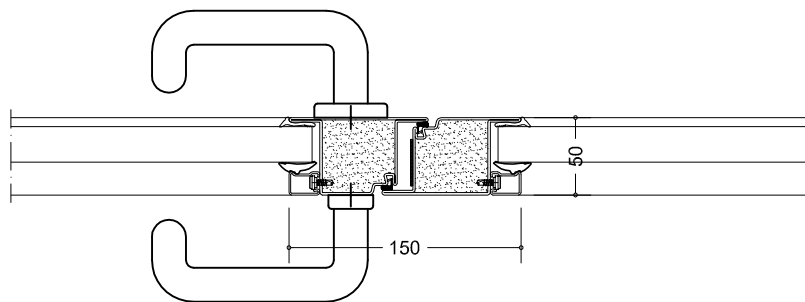
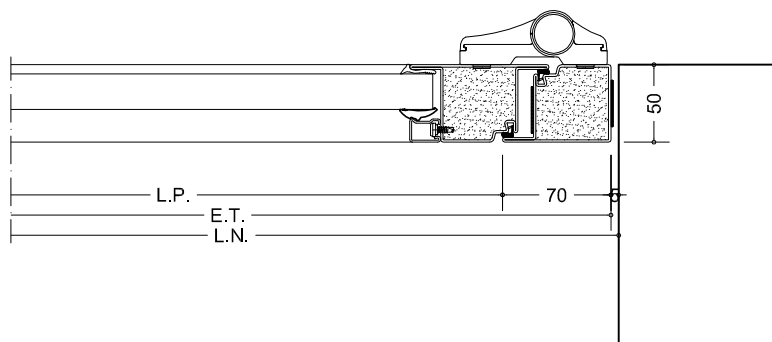
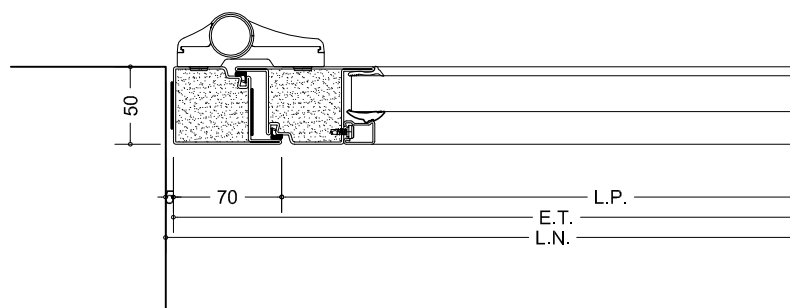
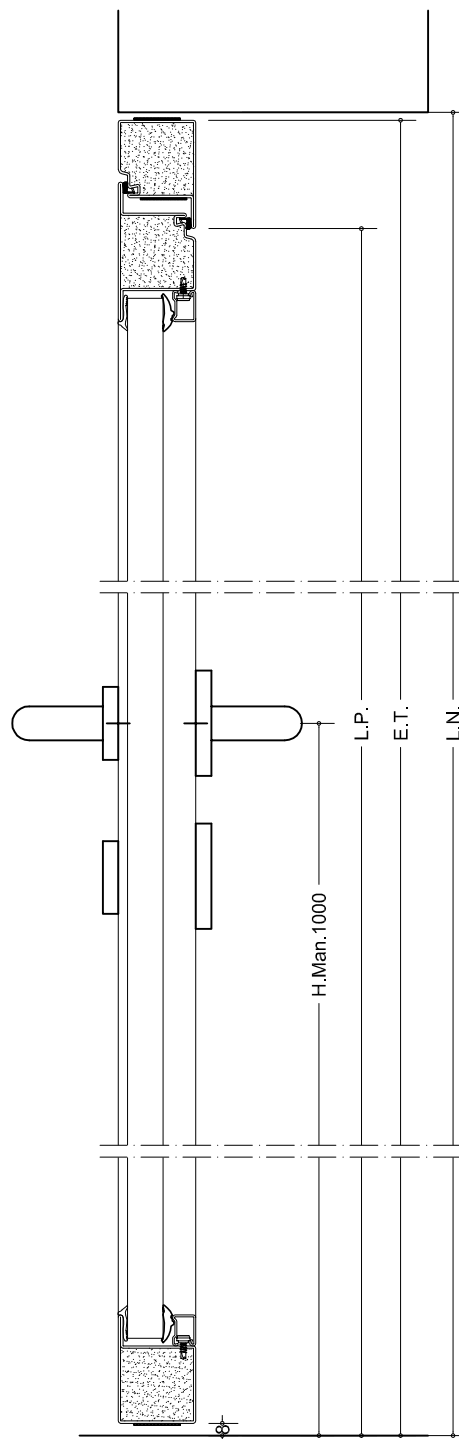


A-A



B-B



L.N. max (l x h) 2576 x 2748 mm
Area Massima 6,5 mq

*Tutte le misure in mm**Sezioni prive di dettagli costruttivi**DISEGNO NON IN SCALA - RIPRODUZIONE VIETATA ANCHE PARZIALE - LA DITTA RISERVA DI APPORTARE SENZA ALCUN PREAVVISO LE MODIFICHE ATTE AL MIGLIORAMENTO DEI PROPRI PRODOTTI

ZANINI
www.zaniniitalia.com

ESAN.CO
SOLUZIONI TAGLIAFUOCO E ACUSTICHE

Prodotto - Product
SteelSwing EI60 2A senza traversa

Linea Prodotto - Product line
Acc

Data Rev.
29/09/15

Modifiche rispetto alla precedente

Resistenza
Fire rate
60

Norma di prova
Test standard
EN 1634

Abb.acustico
Acoustic rate
-

Scheda
6.060.104

Scheda Tecnica - Informativa prodotto