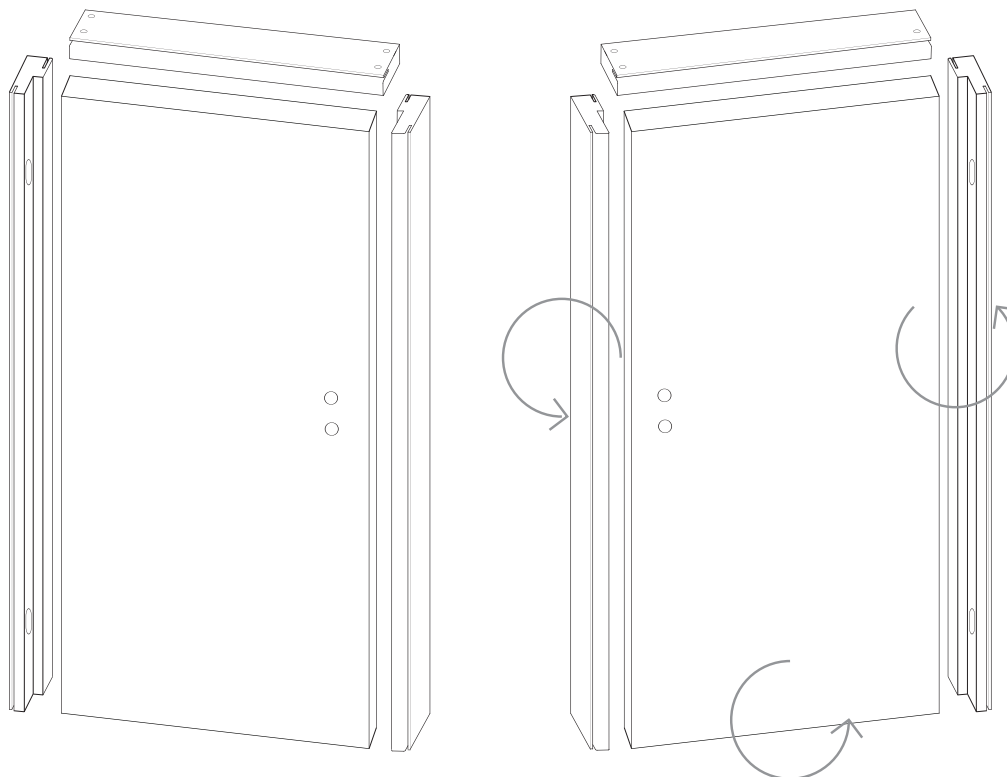


PORTA REVERSIBILE - SCHEMA DI MONTAGGIO

Cerniere a scomparsa

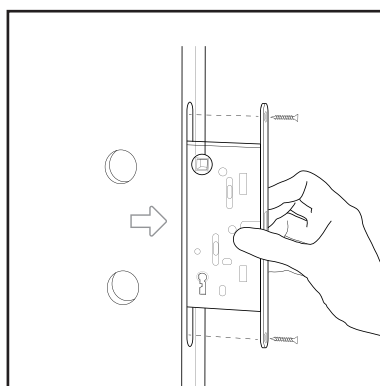


APERTURA A DESTRA
PORTA DX CONTENUTA NELL'IMBALLO
(installare le cerniere)

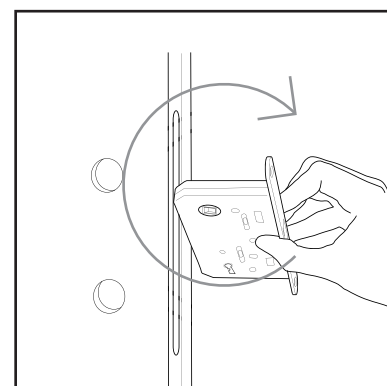
APERTURA A SINISTRA

**PER APERTURA
A SINISTRA:**

- > capovolgere i montanti
- > capovolgere il pannello della porta
- > svitare ed estrarre la serratura
- > ruotare la serratura
- > riavvitare la serratura
- > inserire le cerniere



svitare ed estrarre serratura



ruotare la serratura e riavvitare