

ZANINI S.p.A.

Località Lorenzi

37021 Corbiolo di Bosco Chiesanuova (VR) Italy

tel. +39 045 7050988 - fax +39 045 6780108

www.zaniniitalia.com - info@zaniniitalia.com



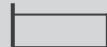
Isofire FM 30

1anta - 1 leaf - 1 vantail



Cartongesso o muratura
Gypsumboard or Rigid support
Placo ou beton

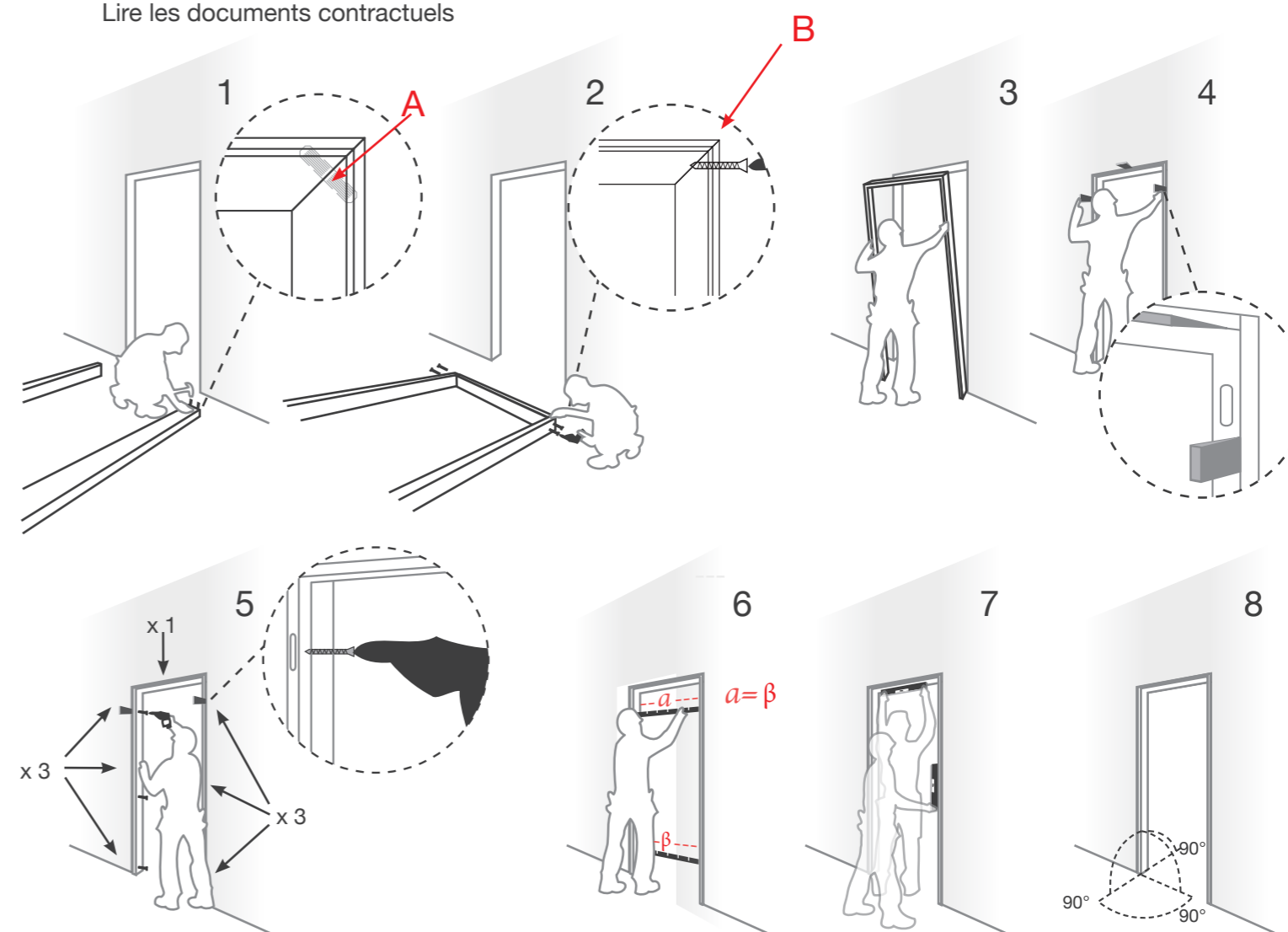
MATERIALI IN DOTAZIONE Materials supplied | Matériaux fournis

- A** 4x  Ø 8 mm
- B** 2x  5x80 mm
- C**  20x1.5 mm
- D** 1x  **Boccola**

Leggere i documenti

Read the contract documents

Lire les documents contractuels



M17.12 FM30 - Istruzioni di posa in opera



9

