

ZANINI S.p.A.

Località Lorenzi

37021 Corbiolo di Bosco Chiesanuova (VR) Italy

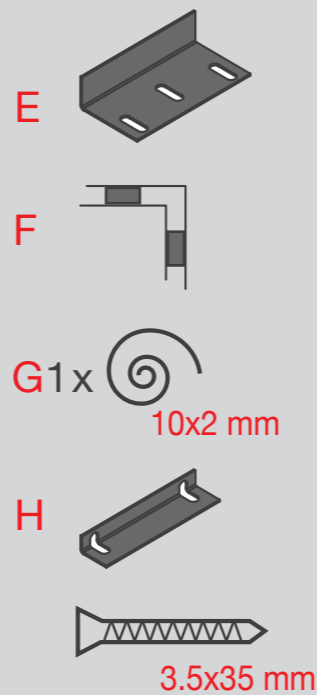
tel. +39 045 7050988 - fax +39 045 6780108

www.zaniniitalia.com - info@zaniniitalia.com

OPZIONE VETRATURA
OPTION VITRAGE | OPTION GLAZING

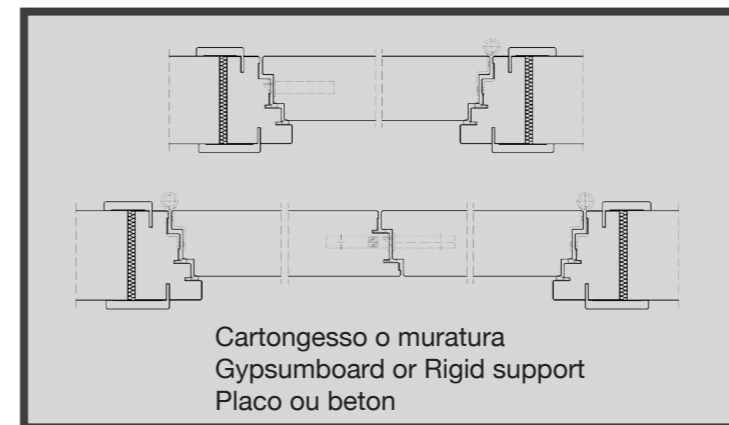


MATERIALI IN DOTAZIONE
Materials supplied
Matériaux fournis

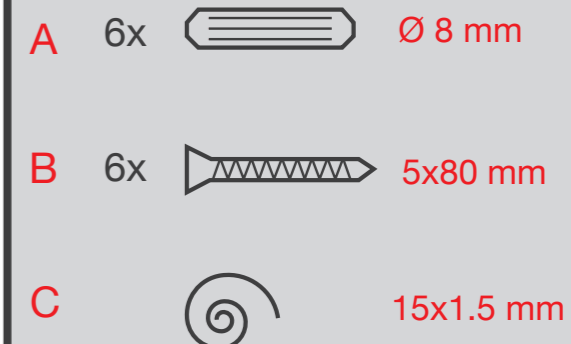


ISOFIRE L120.41 1 anta - 1 leaf - 1 vantail

ISOFIRE L120.41 2 ante - 2 leaves - 2 Vantaux



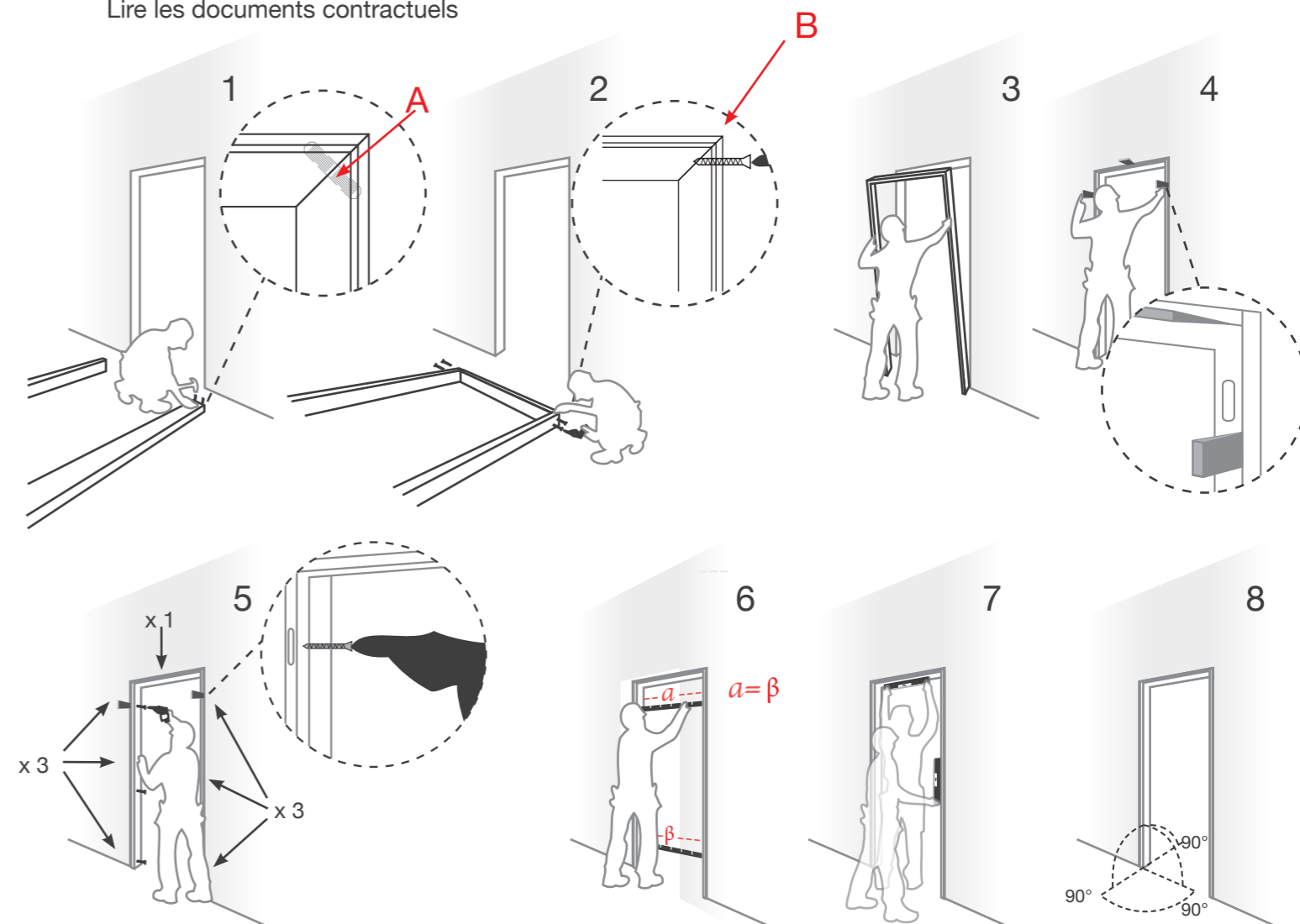
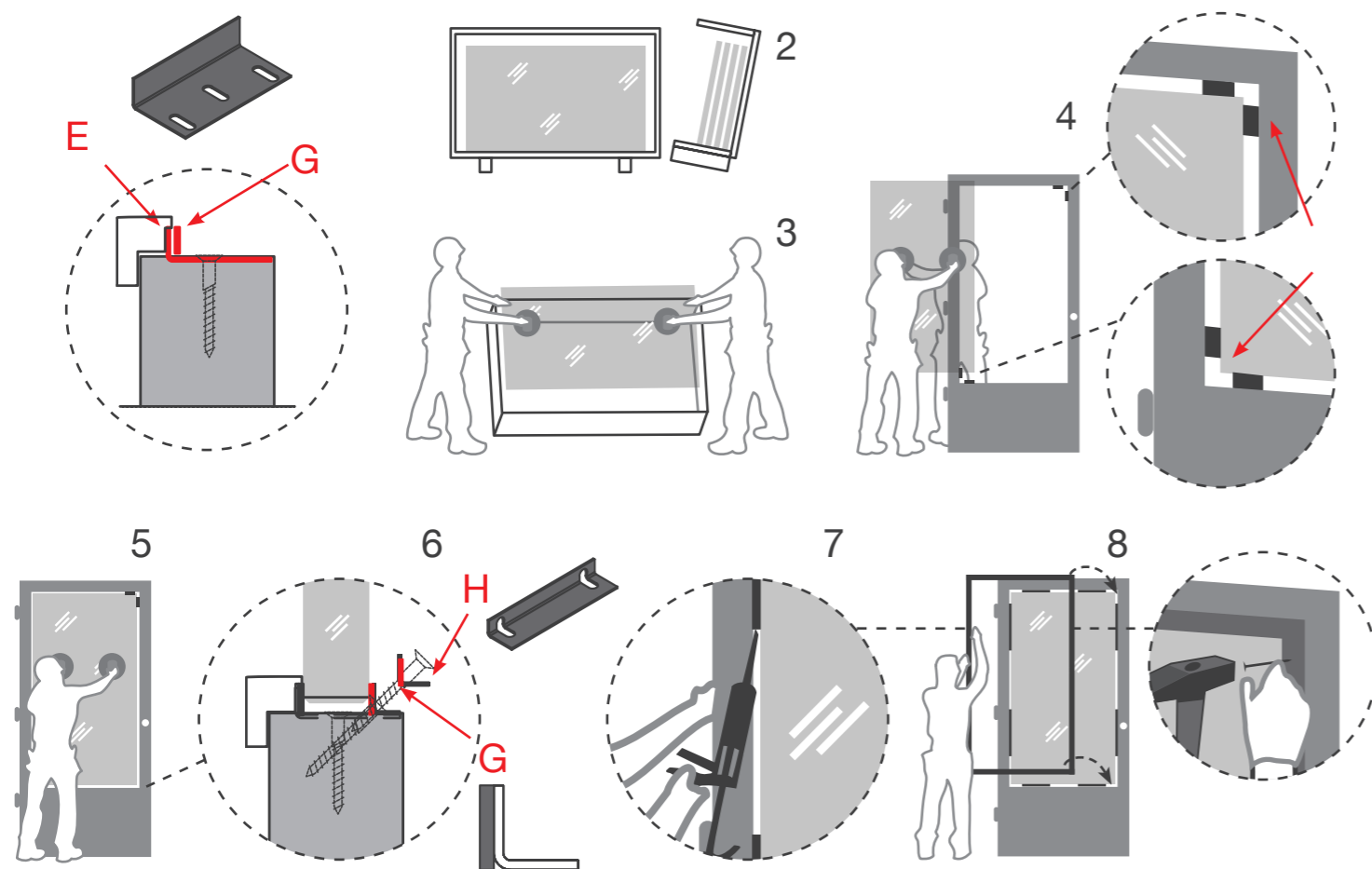
MATERIALI IN DOTAZIONE
Materials supplied | Matériaux fournis



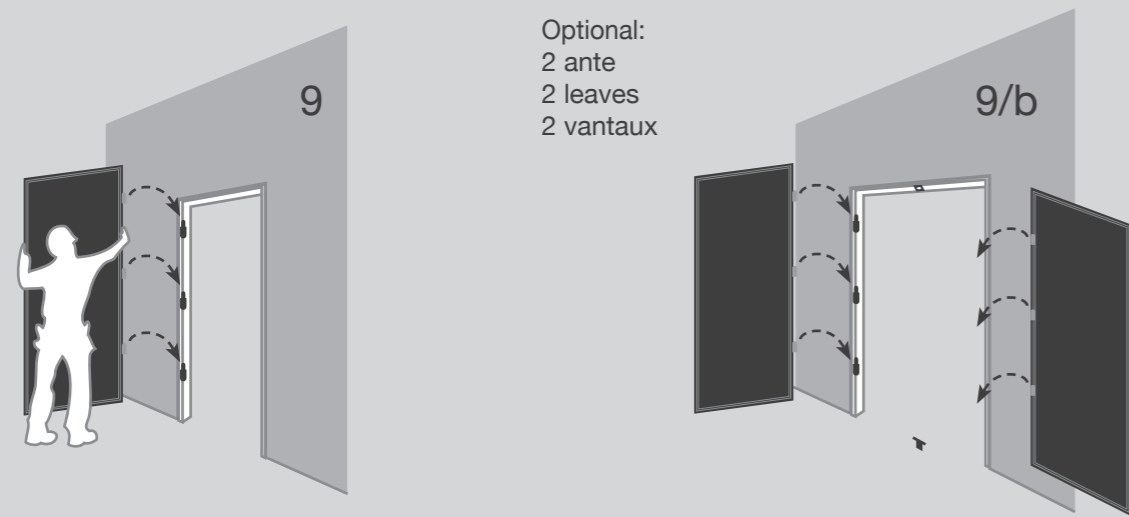
Leggere i documenti

Read the contract documents

Lire les documents contractuels



M17.12 L120 - Istruzioni di posa



Optional:
2 ante
2 leaves
2 vantaux

