

ZANINI S.p.A.

Località Lorenzi

37021 Corbiolo di Bosco Chiesanuova (VR) Italy

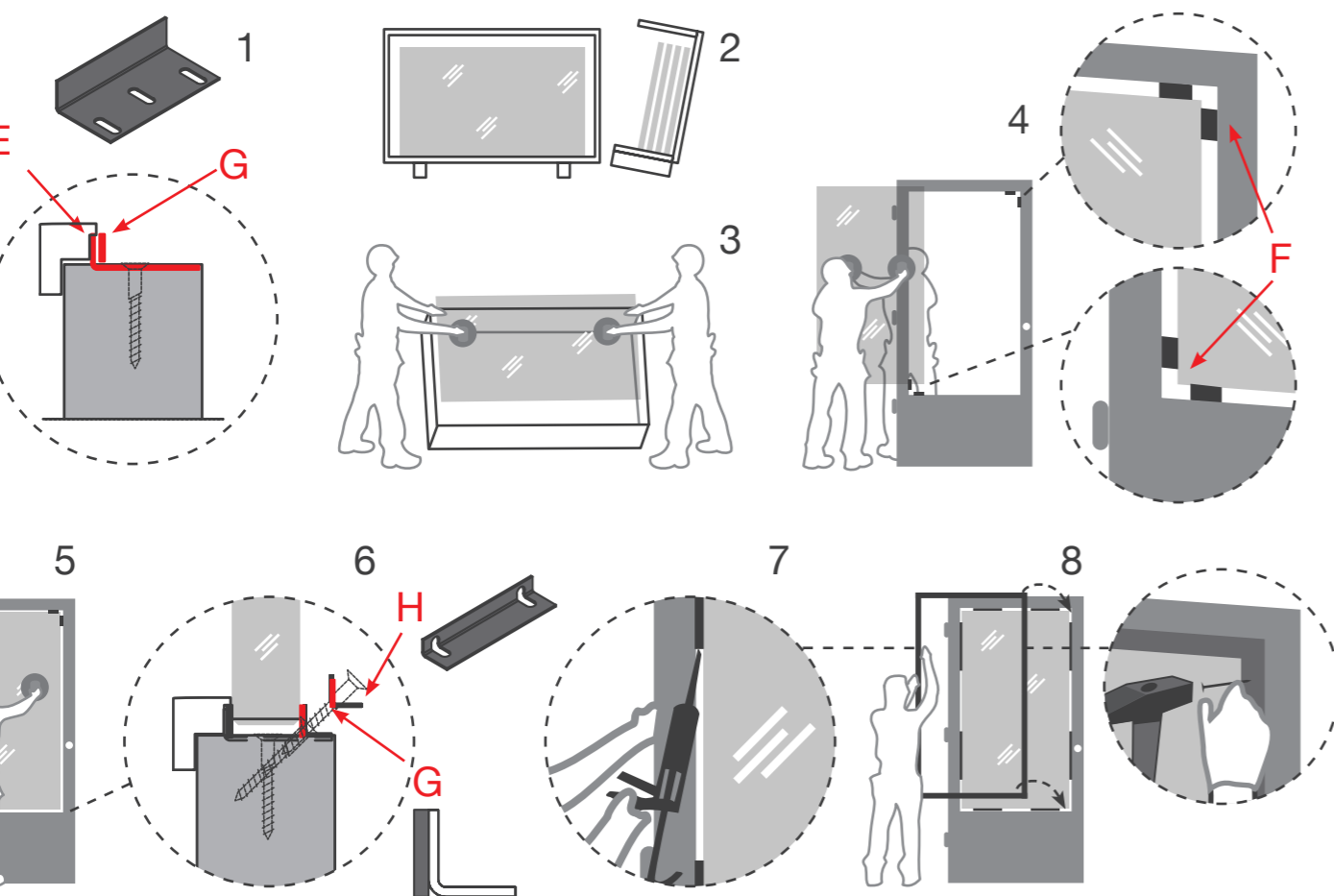
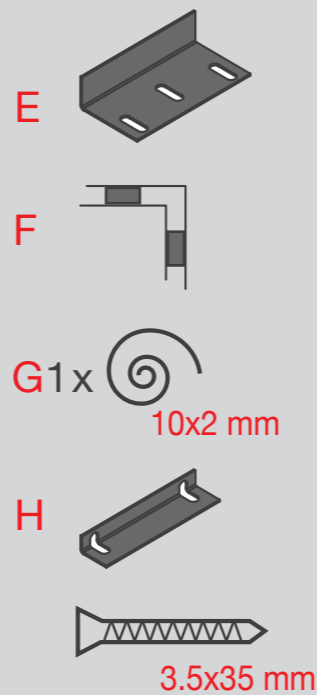
tel. +39 045 7050988 - fax +39 045 6780108

www.zaniniitalia.com - info@zaniniitalia.com

OPZIONE VETRATURA
OPTION VITRAGE | OPTION GLAZING



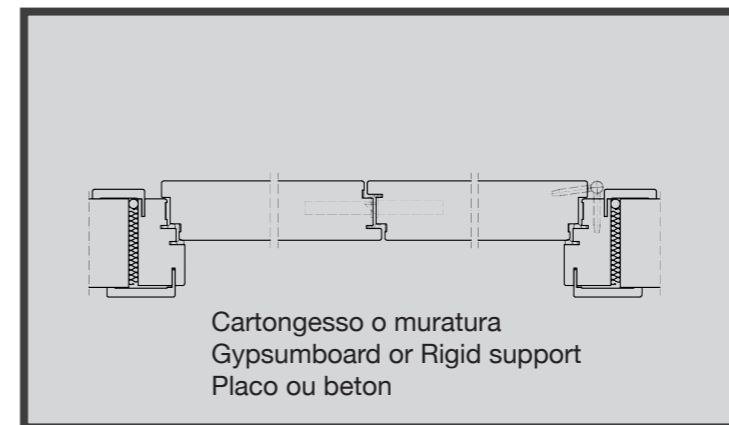
MATERIALI IN DOTAZIONE
Materials supplied
Matériaux fournis



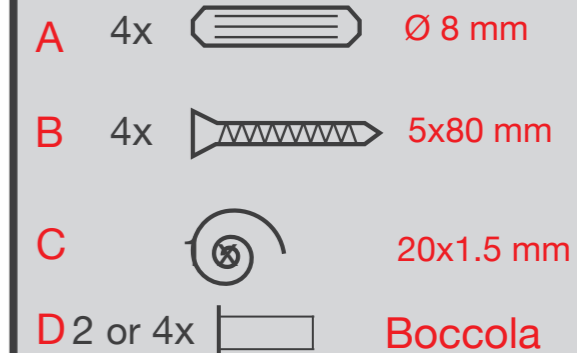
Isofire LZ74.30 1anta - 1 leaf - 1 vantail

Isofire LZ74.60 1anta - 1 leaf - 1 vantail

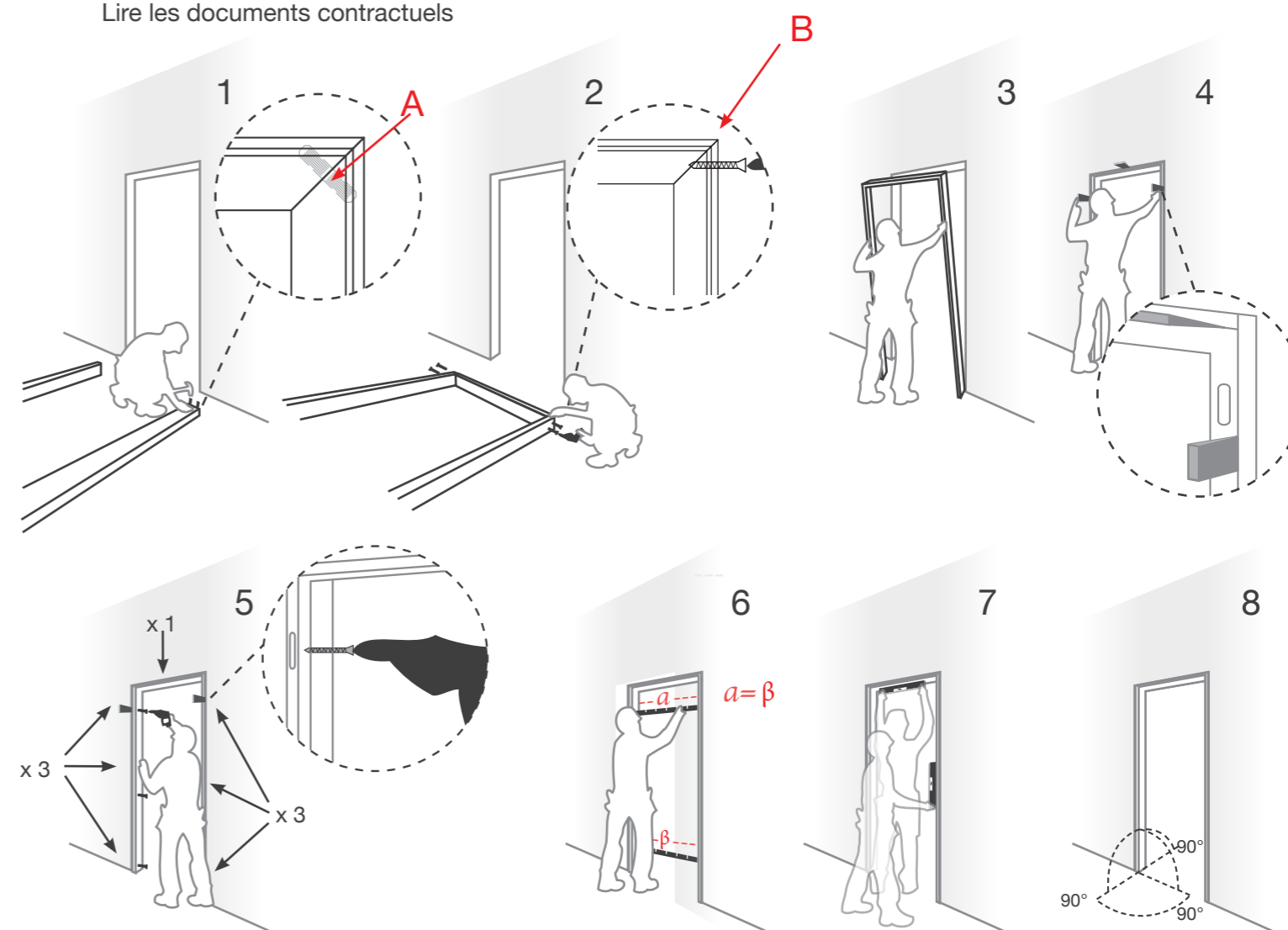
Isofire LStar 60 1anta - 1 leaf - 1 vantail
2 ante - 2 leaves - 2 Vantaux



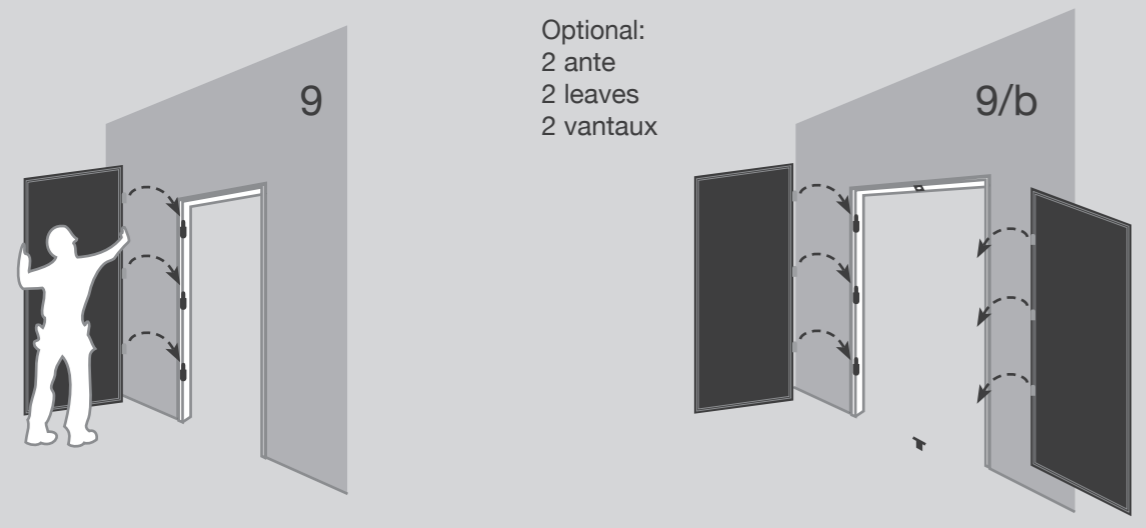
MATERIALI IN DOTAZIONE
Materials supplied | Matériaux fournis



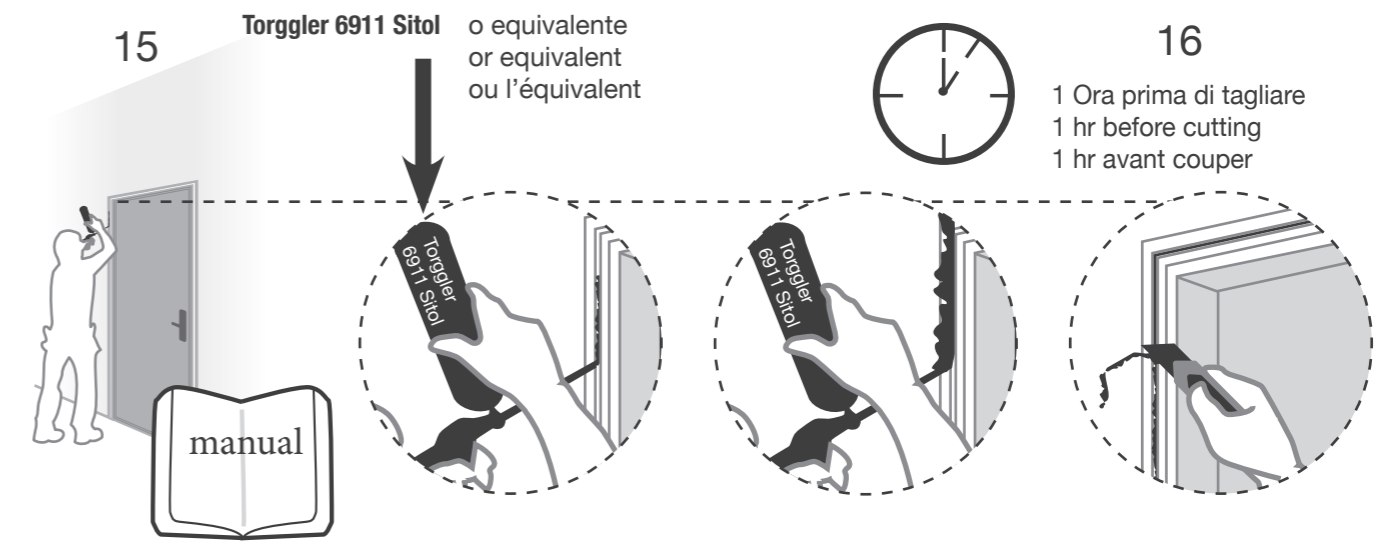
Leggere i documenti
Read the contract documents
Lire les documents contractuels



M17.12 LZ74 - Istruzioni di posa in opera

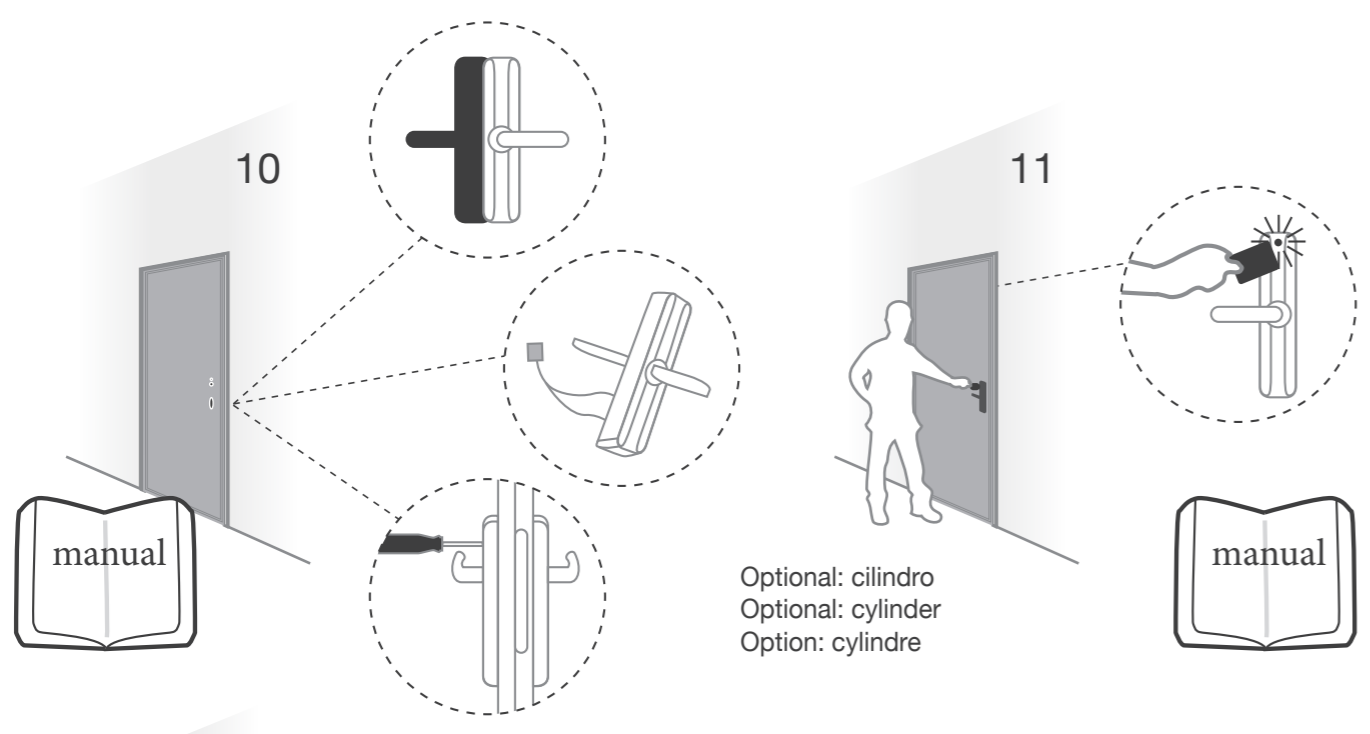


Optional:
2 ante
2 leaves
2 vantaux

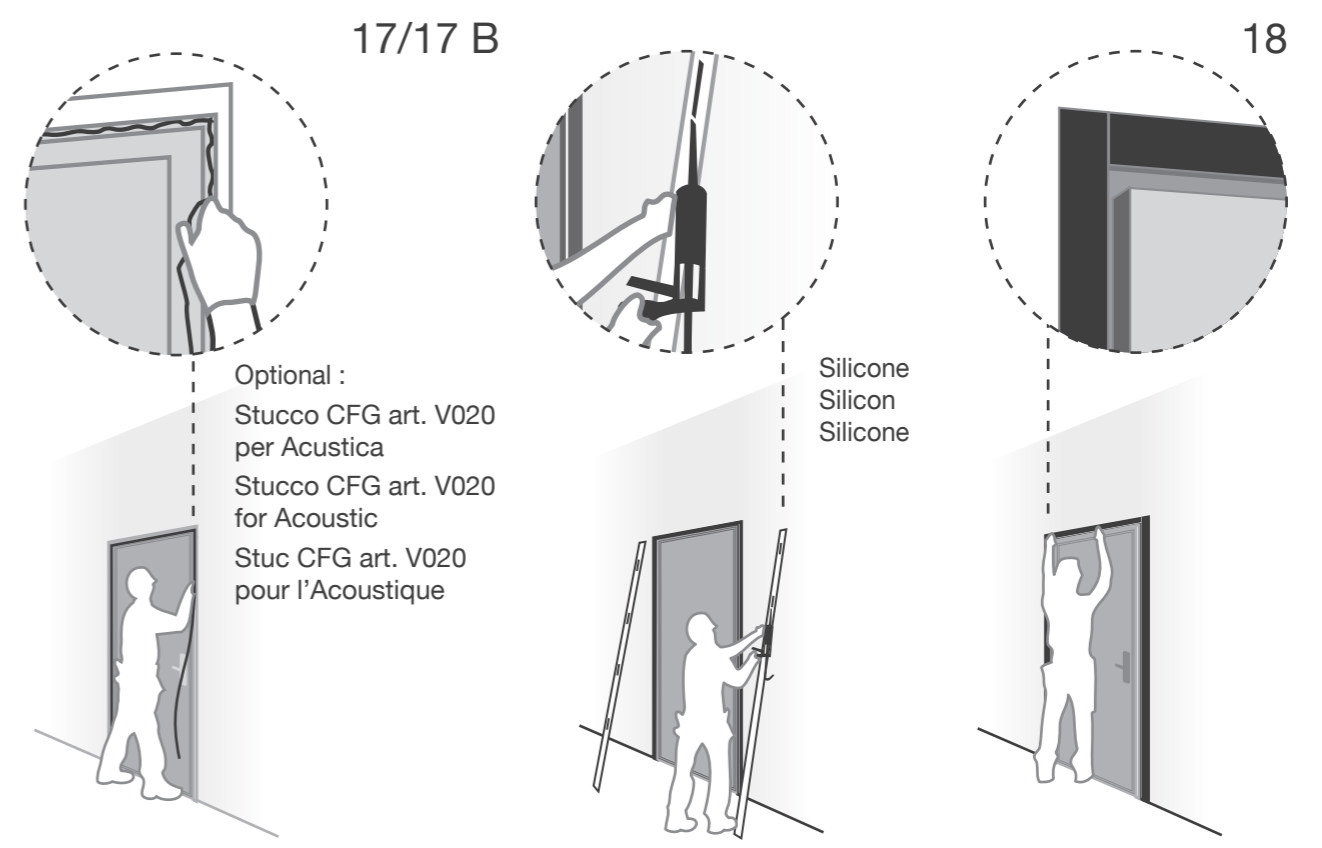


Torggler 6911 Sitol
o equivalente
or equivalent
ou l'équivalent

16
1 Ora prima di tagliare
1 hr before cutting
1 hr avant couper

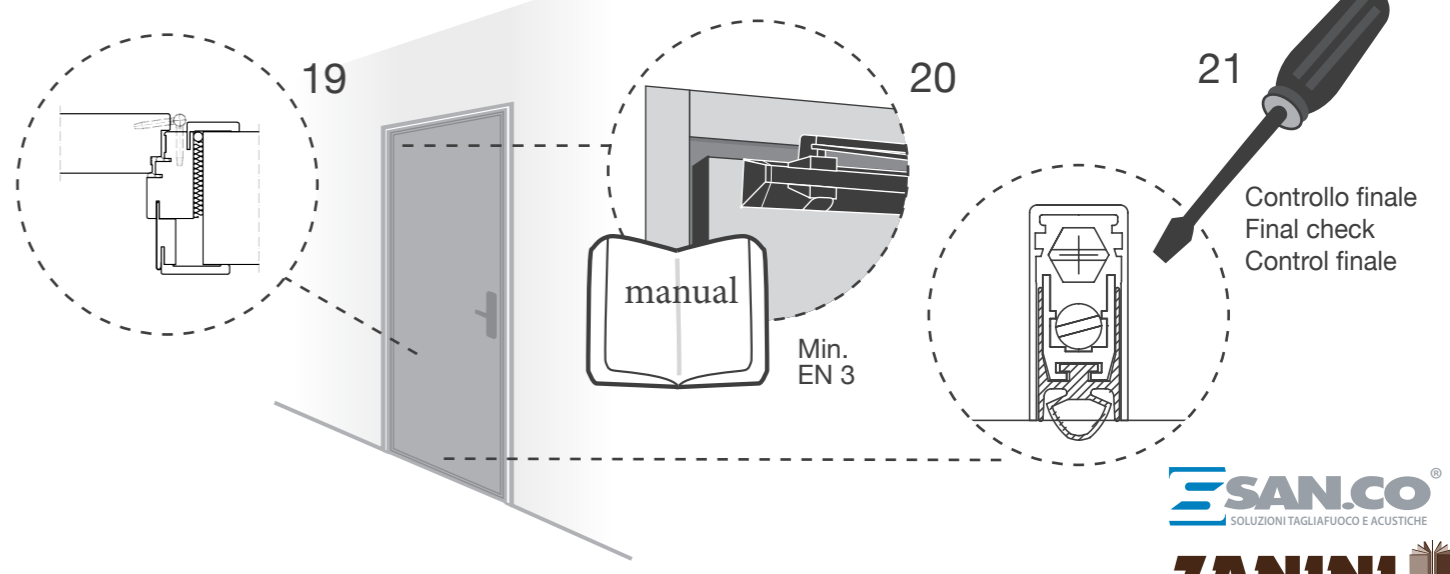
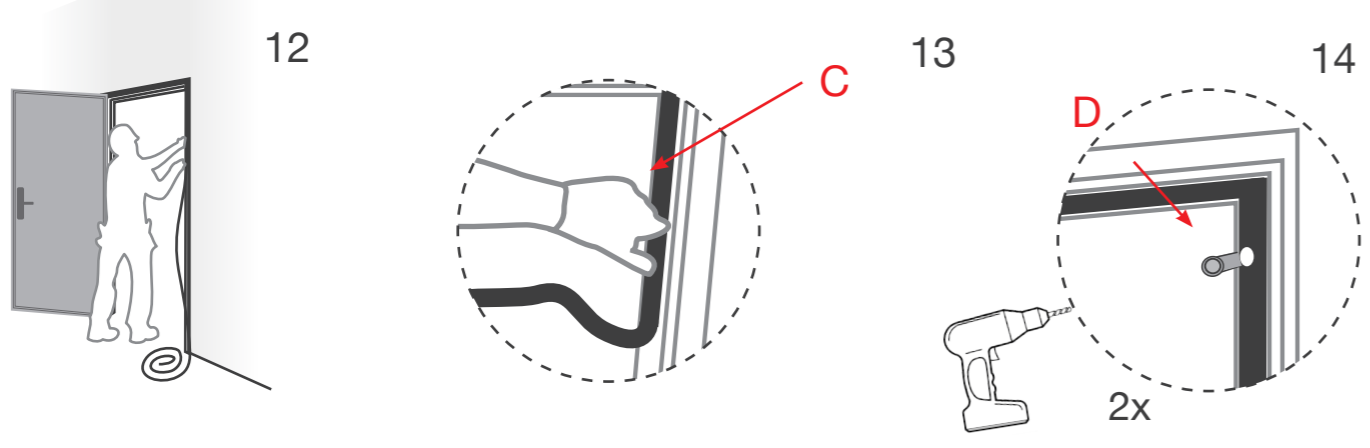


Optional: cilindro
Optional: cylinder
Option: cylindre



Optional :
Stucco CFG art. V020
per Acustica
Stucco CFG art. V020
for Acoustic
Stuc CFG art. V020
pour l'Acoustique

Silicone
Silicon
Silicone



Controllo finale
Final check
Control finale