

**ZANINI S.p.A.**

Località Lorenzi

37021 Corbiolo di Bosco Chiesanuova (VR) Italy

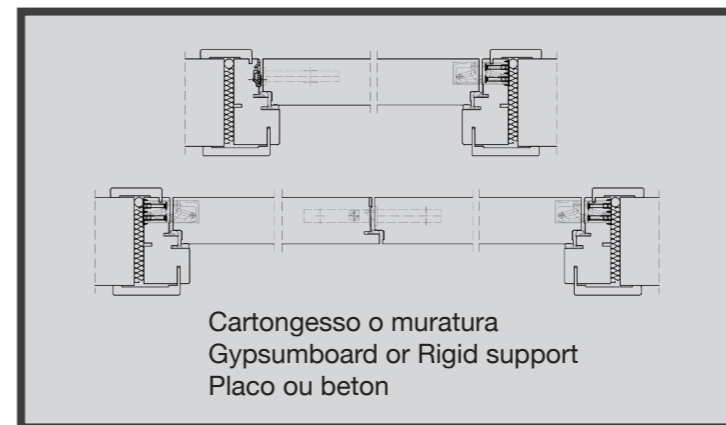
tel. +39 045 7050988 - fax +39 045 6780108

www.zaniniitalia.com - info@zaniniitalia.com

**Isofire LZ58.30.45** 1anta - 1 leaf - 1 vantail

**Isofire LZ58.60.39** 1anta - 1 leaf - 1 vantail  
2 ante - 2 leaves - 2 Vantaux

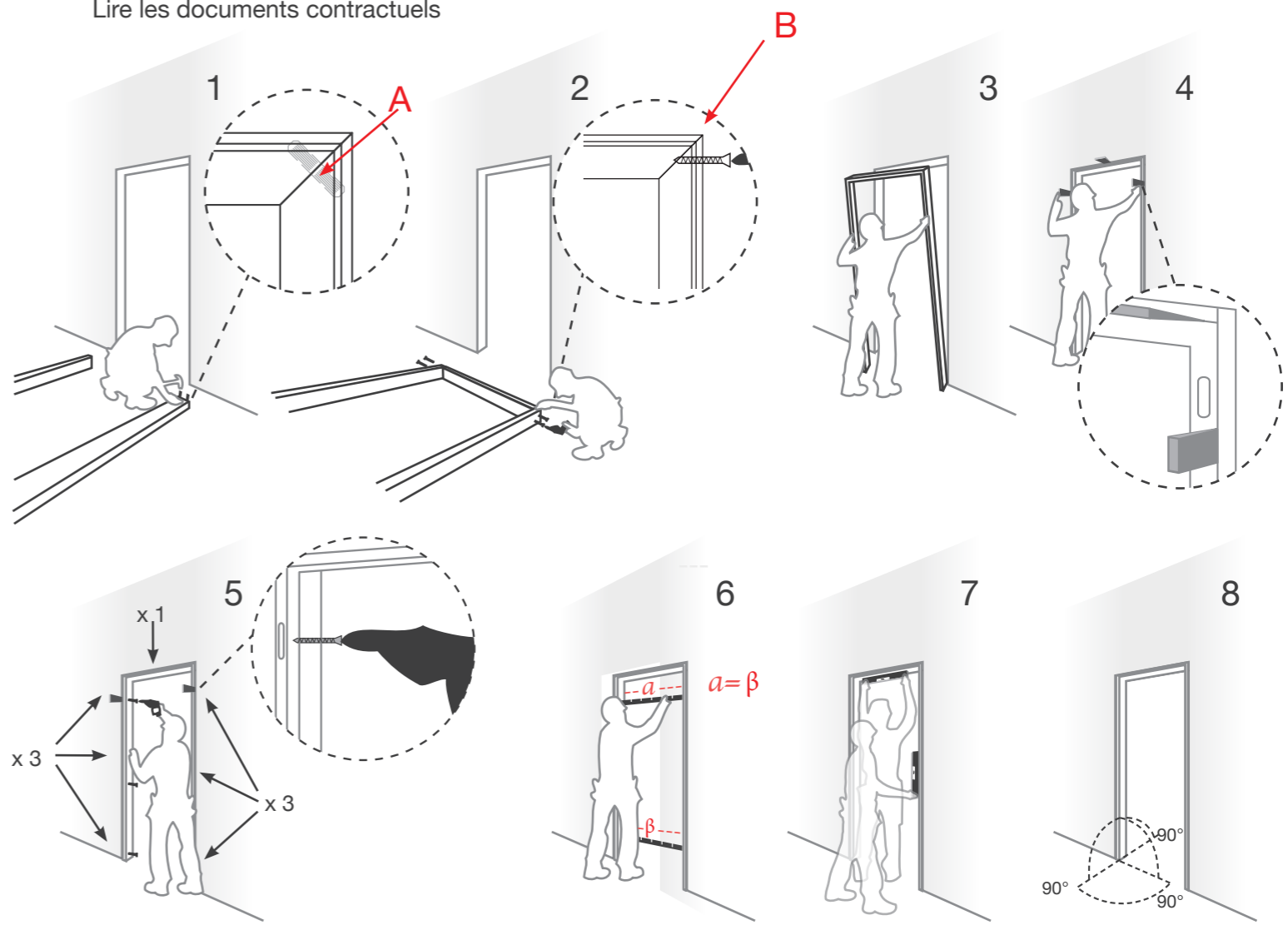
**Isofire LZ58.60.43** 1anta - 1 leaf - 1 vantail



**MATERIALI IN DOTAZIONE**  
Materials supplied | Matériaux fournis

<b>A</b>	4x		Ø 8 mm
<b>B</b>	4x		5x80 mm
<b>C</b>			20x1.5 mm
<b>D</b>	1 or 2x		Boccola

**Leggere i documenti**  
Read the contract documents  
Lire les documents contractuels



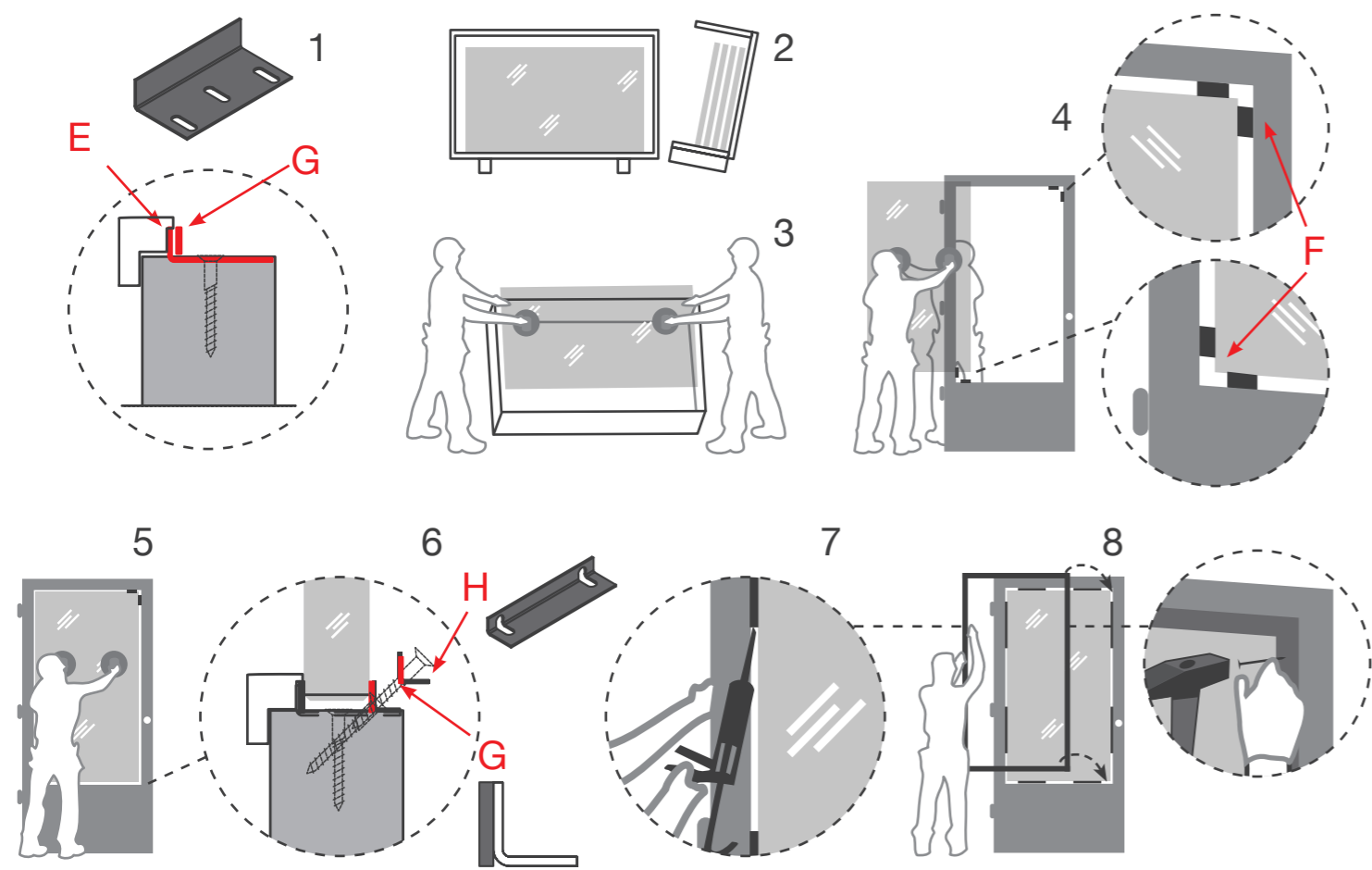
M17.12 LZ58 - Istruzioni di posa in opera

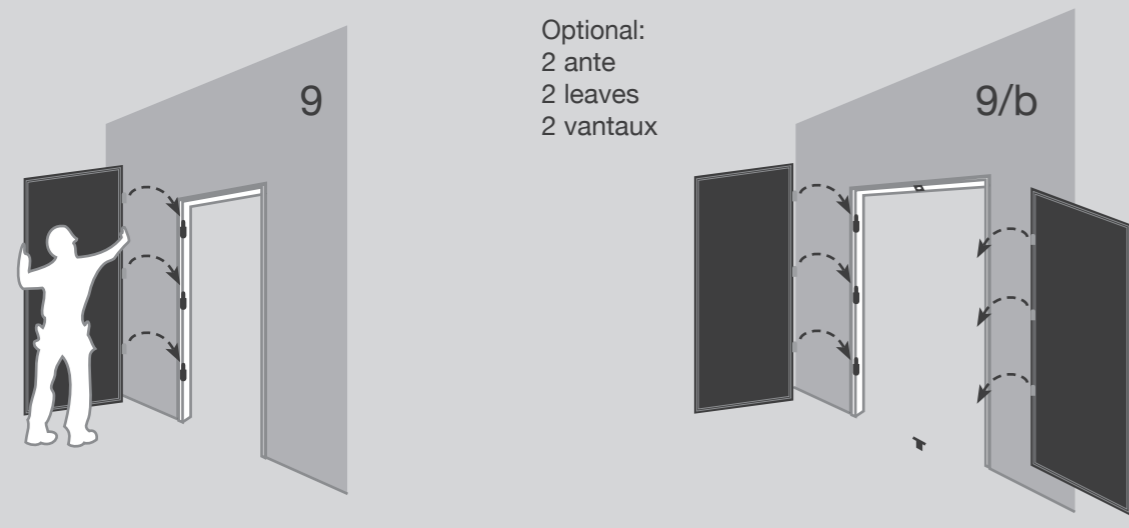
**OPZIONE VETRATURA**  
OPTION VITRAGE | OPTION GLAZING



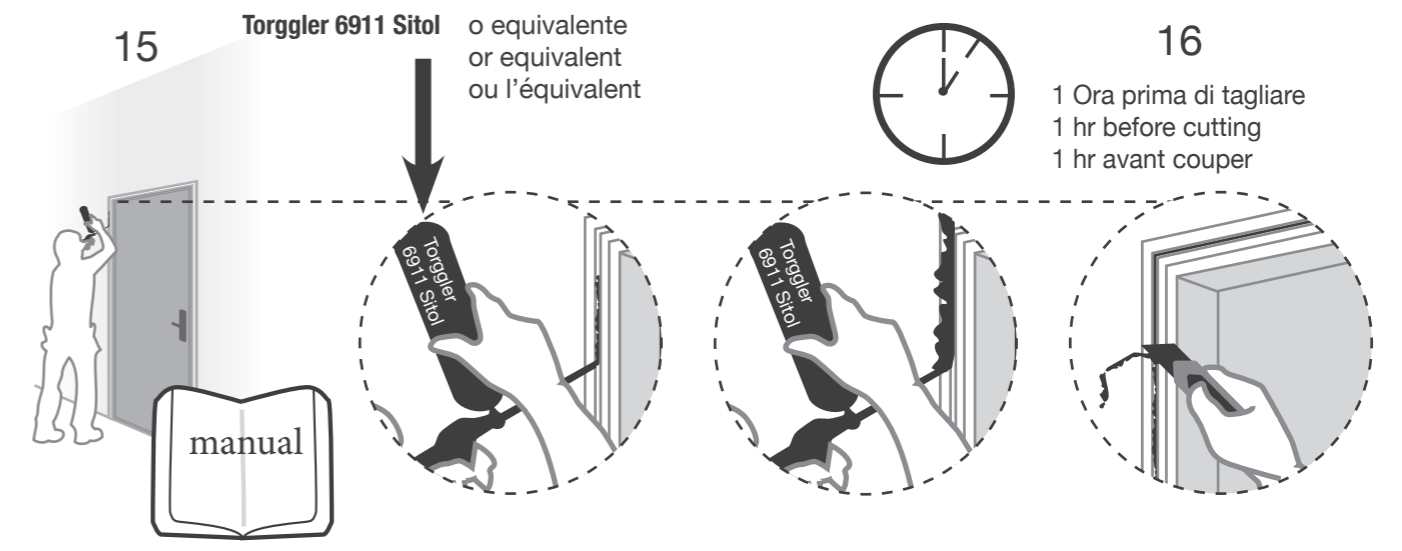
**MATERIALI IN DOTAZIONE**  
Materials supplied  
Matériaux fournis

<b>E</b>	
<b>F</b>	
<b>G</b>	1x  10x2 mm
<b>H</b>	
	3.5x35 mm



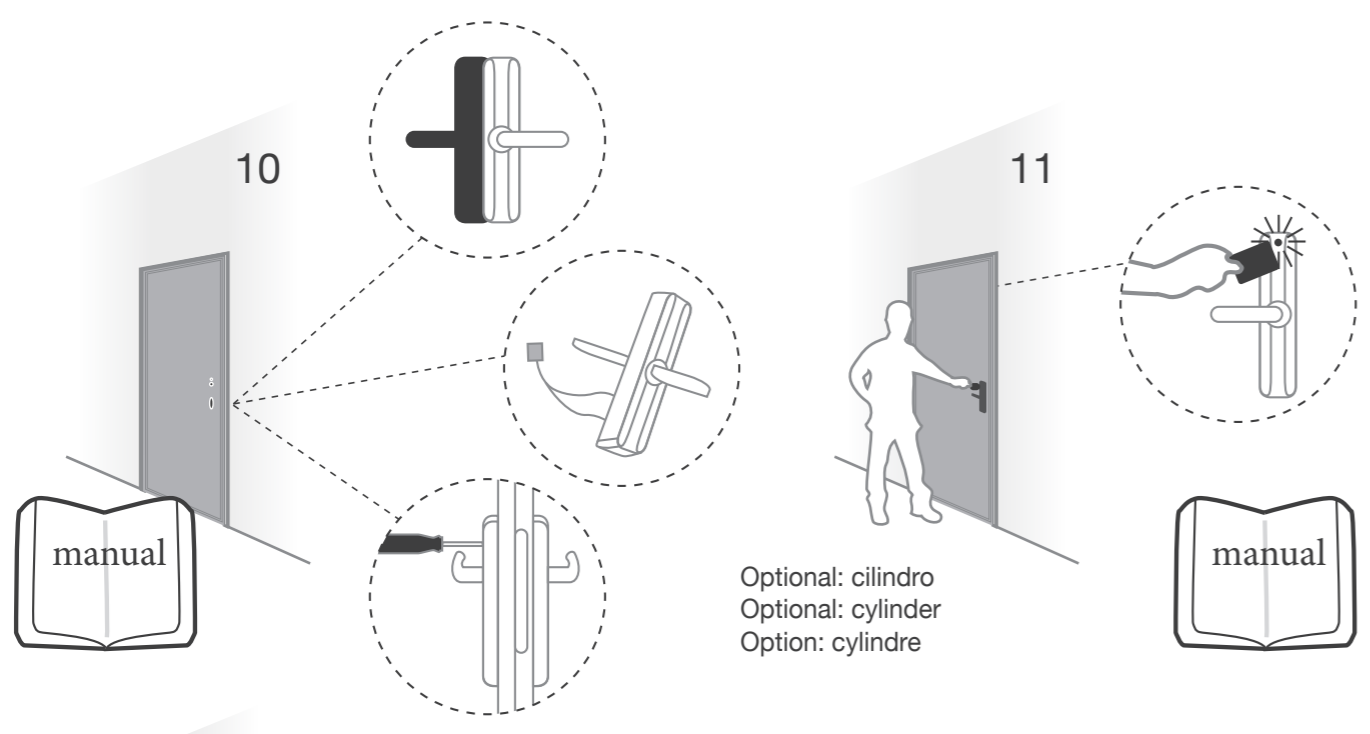


Optional:  
2 ante  
2 leaves  
2 vantaux

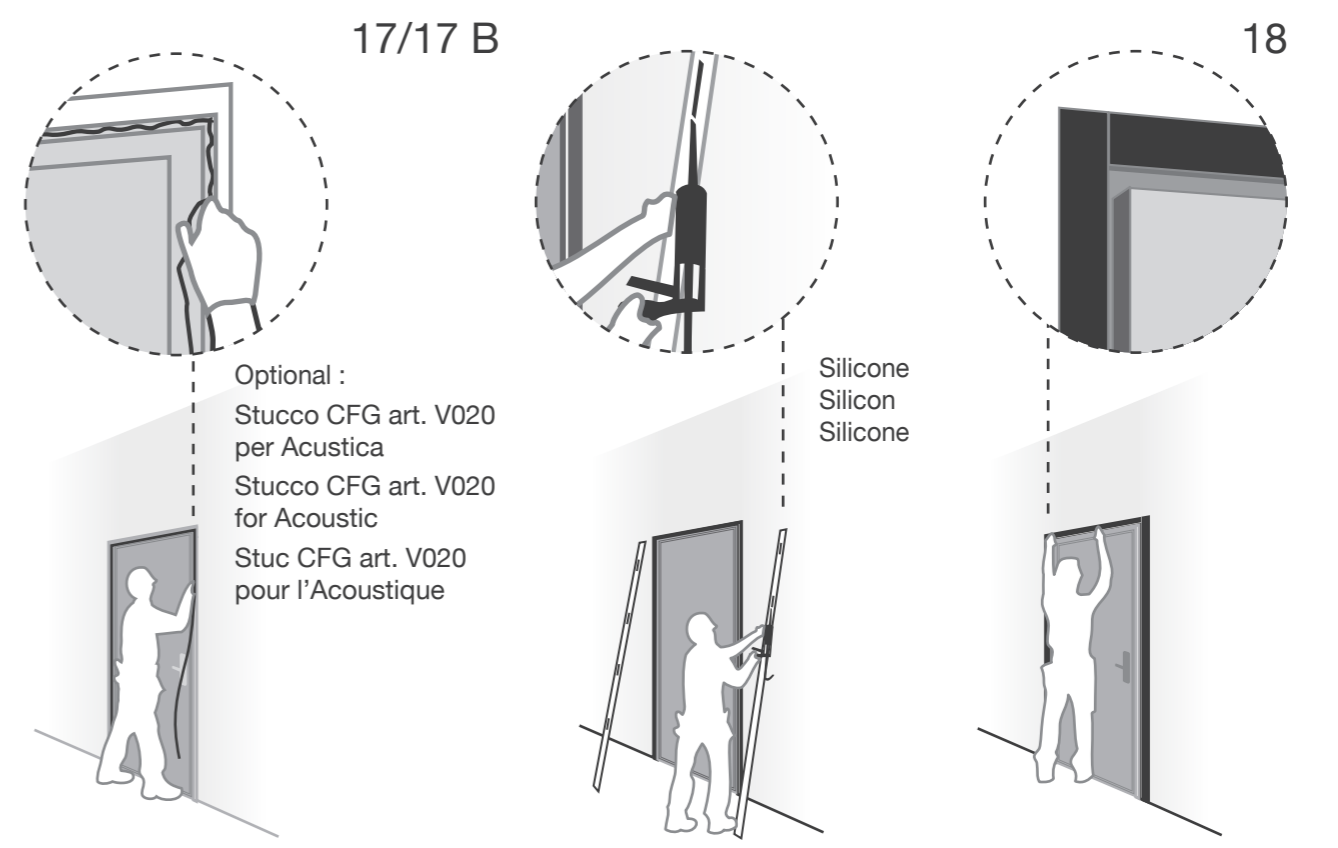


Torggler 6911 Sitol  
o equivalente  
or equivalent  
ou l'équivalent

16  
1 Ora prima di tagliare  
1 hr before cutting  
1 hr avant couper

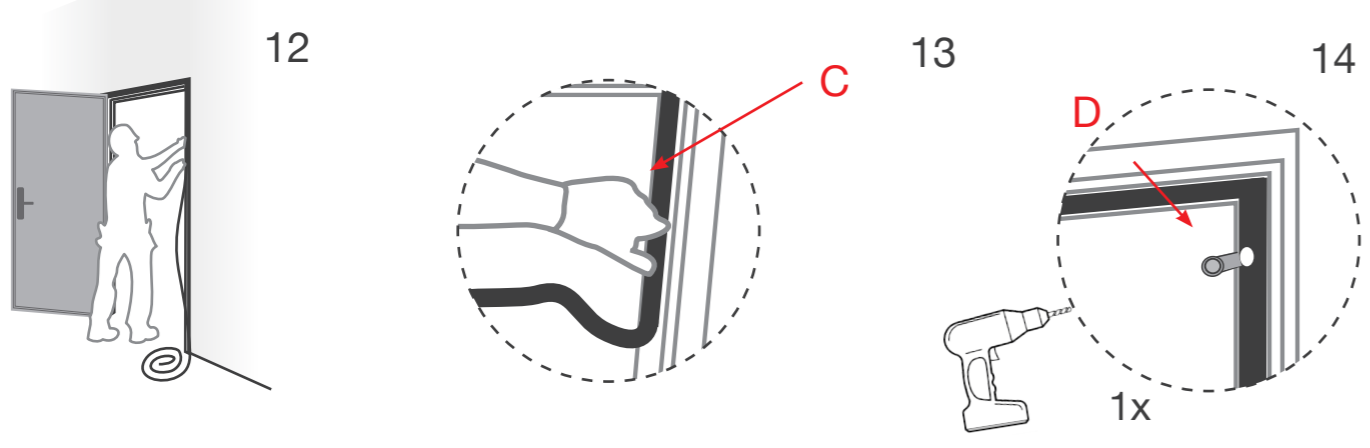


Optional: cilindro  
Optional: cylinder  
Option: cylindre

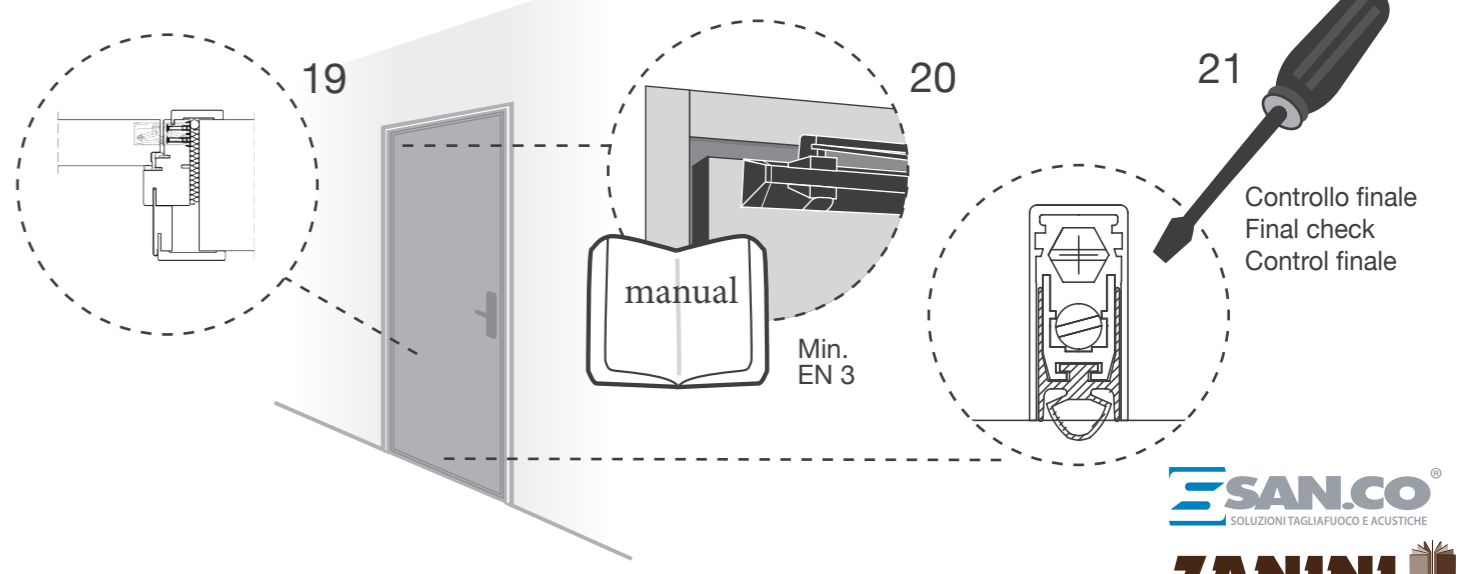


Optional :  
Stucco CFG art. V020  
per Acustica  
Stucco CFG art. V020  
for Acoustic  
Stuc CFG art. V020  
pour l'Acoustique

Silicone  
Silicon  
Silicone



1x



Controllo finale  
Final check  
Control finale